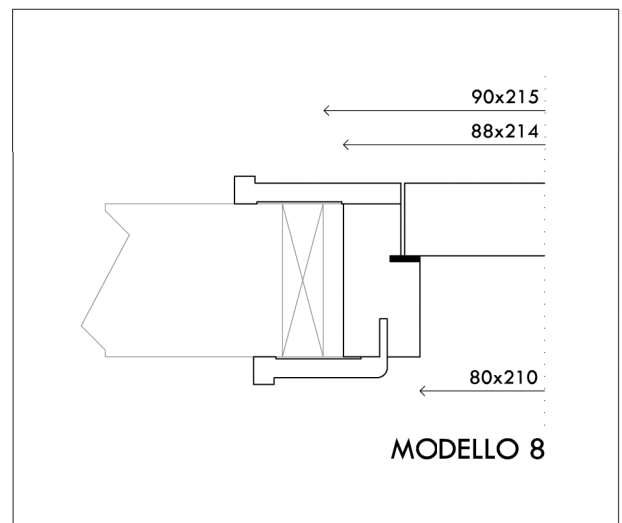
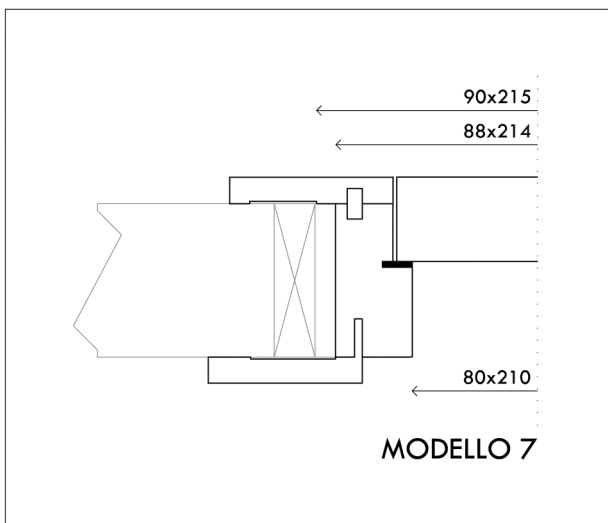
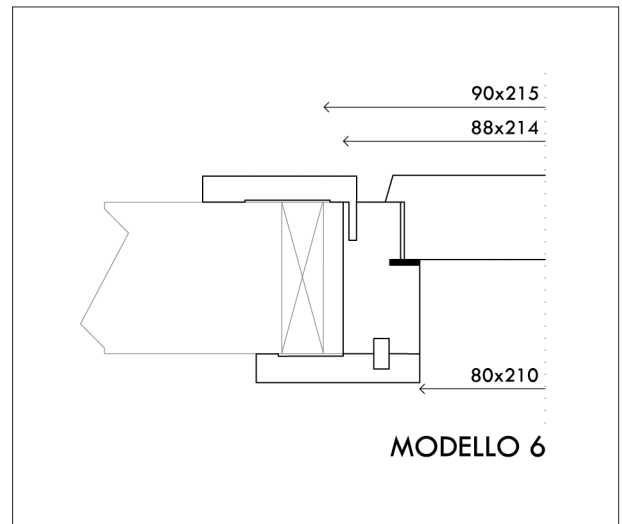
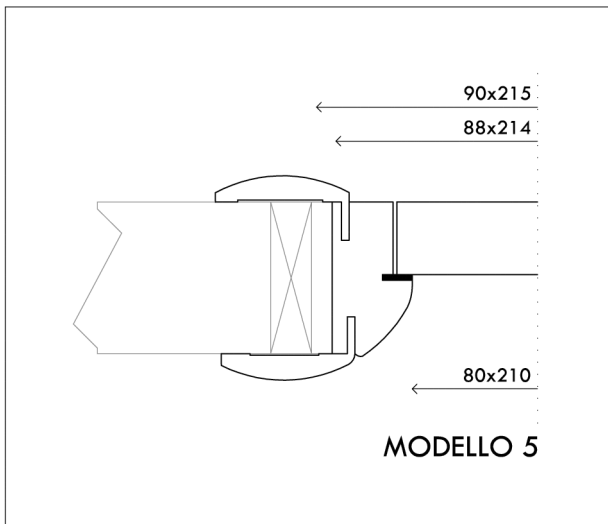
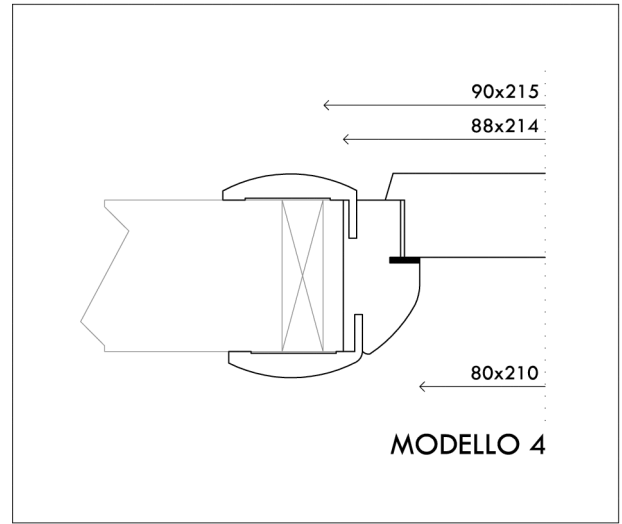
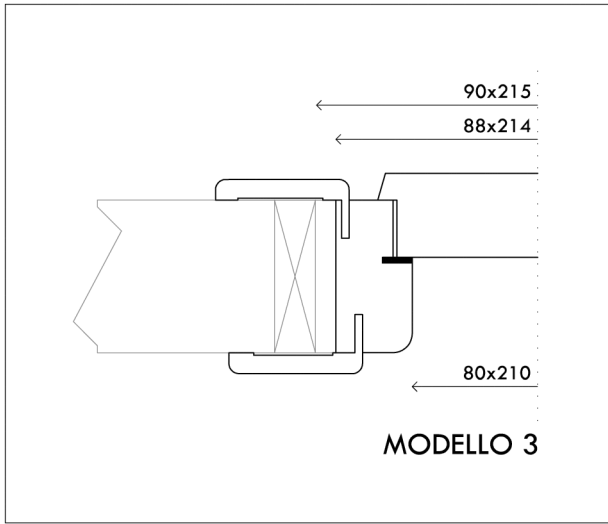


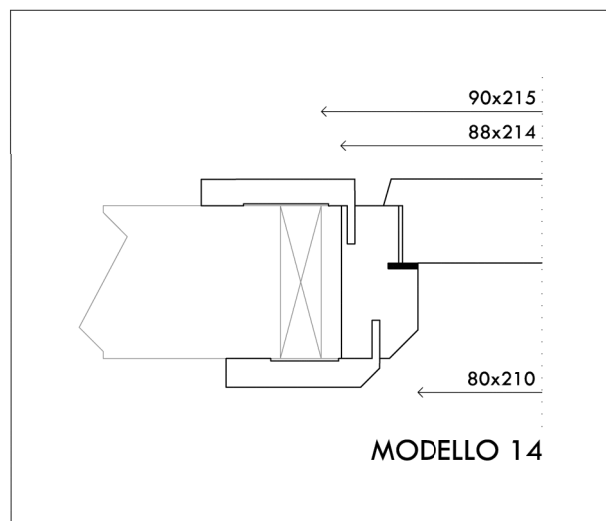
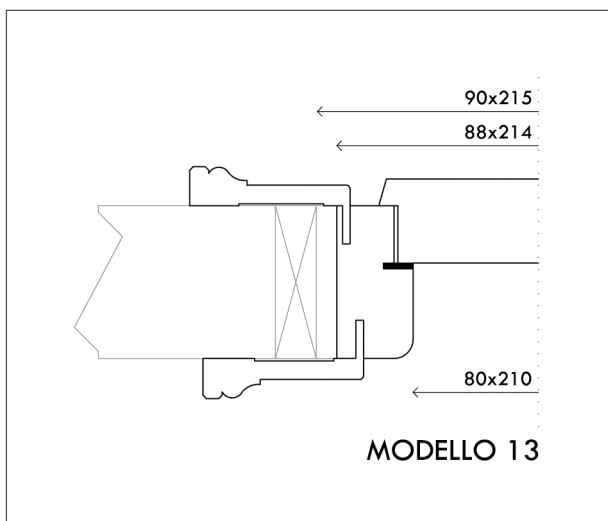
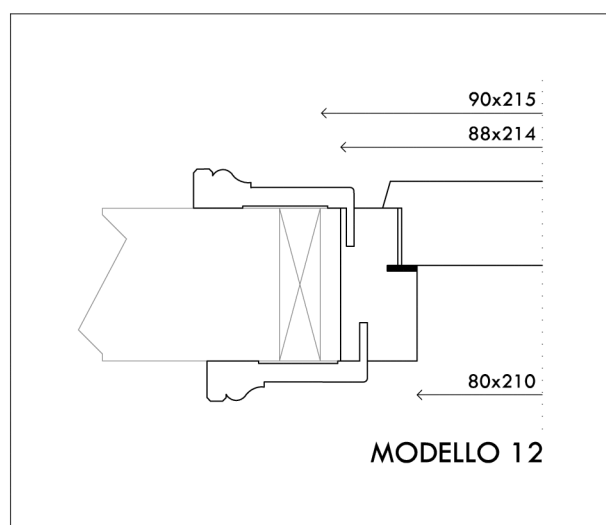
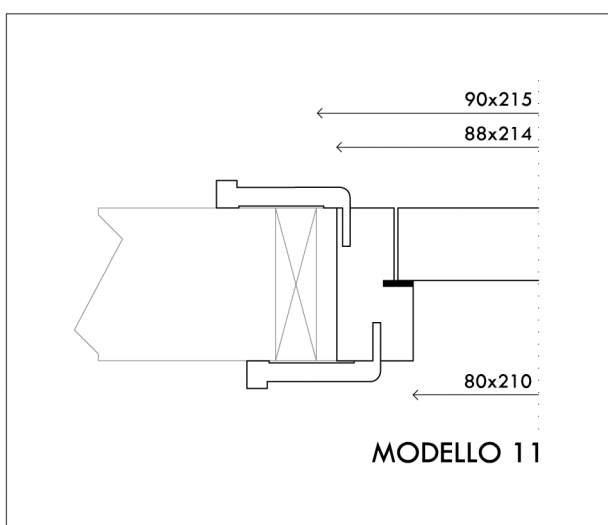
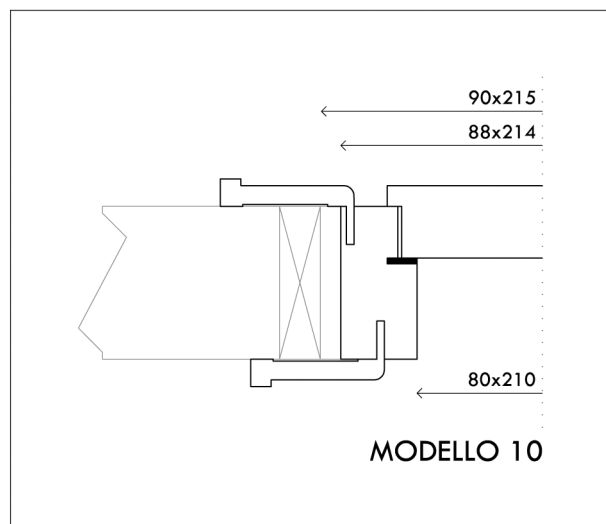
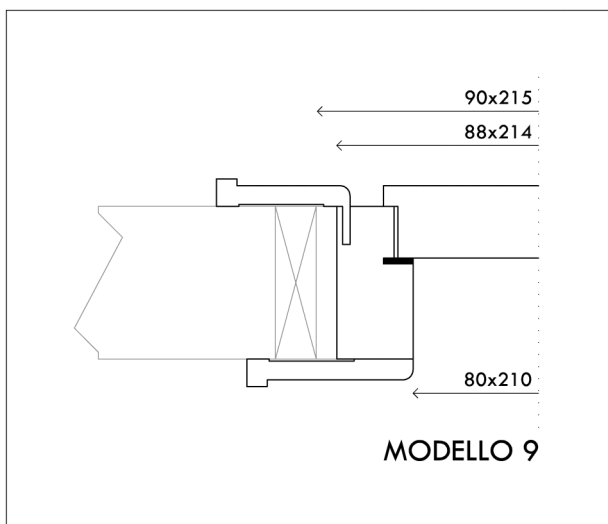
### Modelli di stipiti: proposte

Le caratteristiche tecniche non sono impegnative per l'azienda e hanno solo valore indicativo.



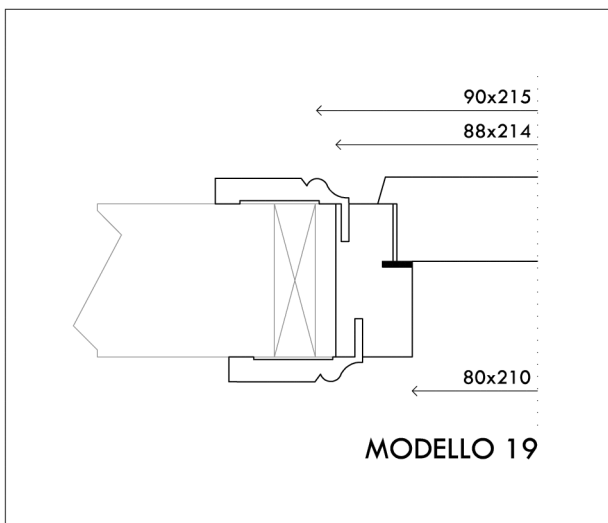
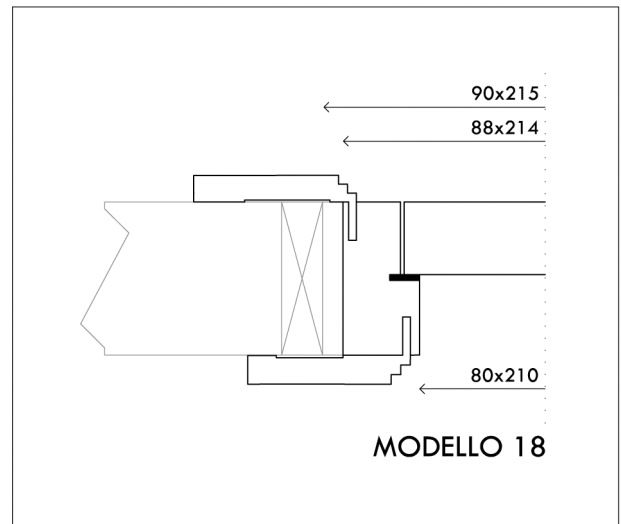
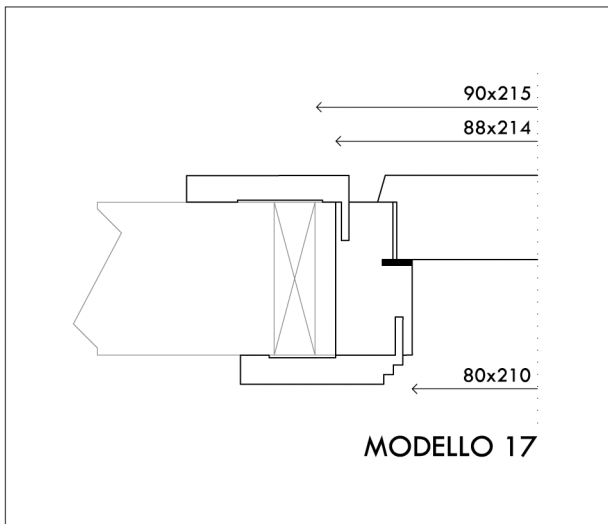
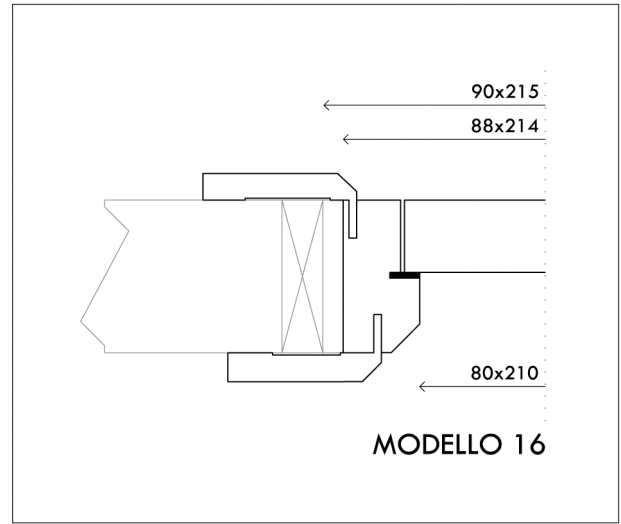
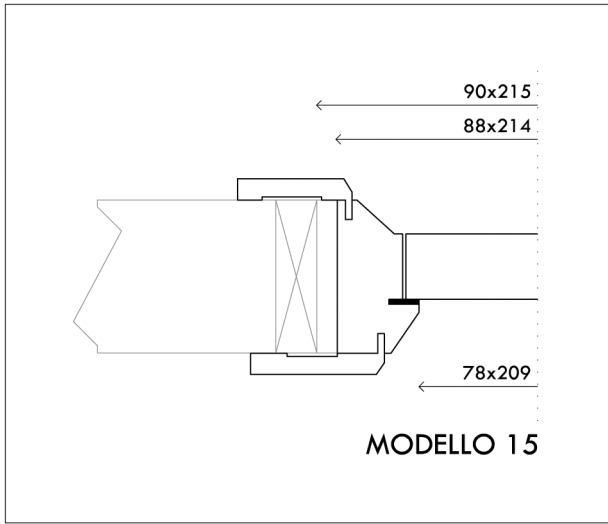
**Choice of jamb-models**

*The technical features aren't binding for the company and they are only to be considered as approximate.*



### Modelli di stipiti: proposte

Le caratteristiche tecniche non sono impegnative per l'azienda e hanno solo valore indicativo.



**Choice of jamb-models**

*The technical features aren't binding for the company and they are only to be considered as approximate.*